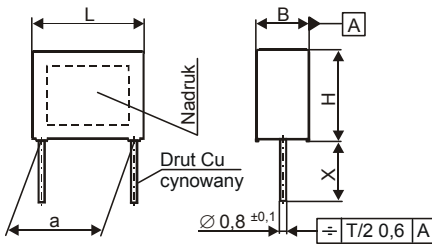


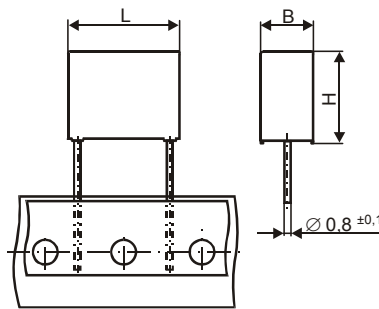
KONDENSATORY PRZECIWKŁÓCENIOWE KLASY Y2 / 250 V~

WYE– wykonanie 00, 01

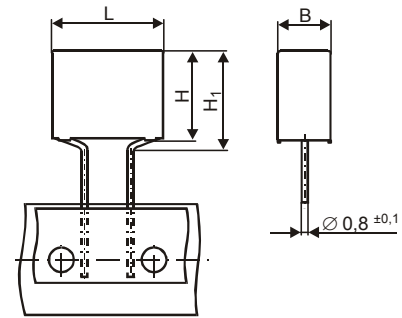


Standardowa długość wyprowadzeń
X = min 30 mm

Taśmowanie



Oryginalny raster 15,0 mm
– rozstaw otworów taśmy
przewodzącej – 12,7 mm



Oryginalny raster 15,0 mm
z przekropowaniem na raster
7,5 mm – rozstaw otworów taśmy
przewodzącej – 15,0 mm

Oznaczenie kondensatora	Pojemność znamionowa	Tolerancja pojemności	Napięcie znamionowe	Wymiary					Aprobata bezpieczeństwa				
									△ V D E	RU	cRU	SA	
				L max	H max	H ₁ max	B max	a ±0,4	EN 132400 250Vac	UL1283 UL1414 250Vac	250Vac	250Vac	
-	μF	%	V~	mm	mm	mm	mm	mm					
WYE-102M	0,0010	±20	250	13,0	10,5	12,5	4,5	10,0	•	•	•	•	
WYE-152M	0,0015								•	•	•	•	
WYE-222M	0,0022								•	•	•	•	
WYE-252M	0,0025								•	•	•	•	
WYE-332M	0,0033						5,5		•	•	•	•	
WYE-392M	0,0039								•	•	•	•	
WYE-472M	0,0047								•	•	•	•	
WYE-682M	0,0068								•	•	•	•	
				18,0	14,0	16,0	15,0	•	•	•	•		

Uzyskana aprobata bezpieczeństwa → •

ZASTOSOWANIE

Kondensatory przeciwzakłócenia WYE przeznaczone są do tłumienia zakłóceń elektromagnetycznych we wszystkich zastosowaniach dla klasy Y2, sieciowych i linia-uziemia. Odpowiednie dla zastosowań w sytuacjach, gdzie uszkodzenie kondensatora prowadziłoby do niebezpieczeństwa porażenie elektrycznego.

KONSTRUKCJA

Bezindukcyjna zwijka z metalizowanej folii poliestrowej uszczelniona materiałem samogasnącym spełniającym wymagania UL 94 dla klasy V0.

WYMAGANIA

Kondensatory WYE spełniają wymagania normy PN-EN 132400 dla klasy Y2.
Wyrób spełnia wymagania Dyrektywy RoHS (2002/95/WE).

DANE TECHNICZNE

- Napięcie znamionowe – 250 V~ 50/60 Hz
- Tangens kąta stratności – ≤ 0,008 przy f = 1 kHz
- Rezystancja izolacji – ≥ 30 000 MΩ
- Produkcyjny test napięciowy – 100 % badanie fabryczne przy napięciu stałym:
 - 3000 V- / 2s dla C ≤ 0,0047 μF,
 - 2700 V- / 2s dla C > 0,0047 μF,
 po którym sprawdzane są wszystkie parametry elektryczne
- Szybkość zmiany napięcia du/dt – 100 V/μs
- Kategoria klimatyczna – 40/100/56/C
- Obowiązujące Warunki Techniczne – WPI-RFI-001

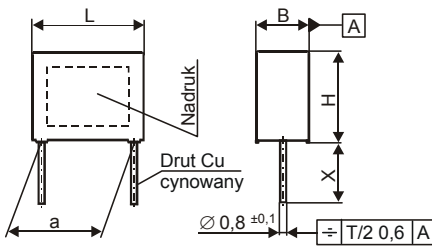
MIFLEX S.A.

ZAKŁADY PODZESPOŁÓW RADIOWYCH
99-300 KUTNO, UL. GRUNWALDZKA 3, POLAND
Tel.: (24) 355 11 00-02
Fax: (24) 355 11 88
E-mail: miflex@miflex.com.pl

Data aktualizacji: 24.01.2006

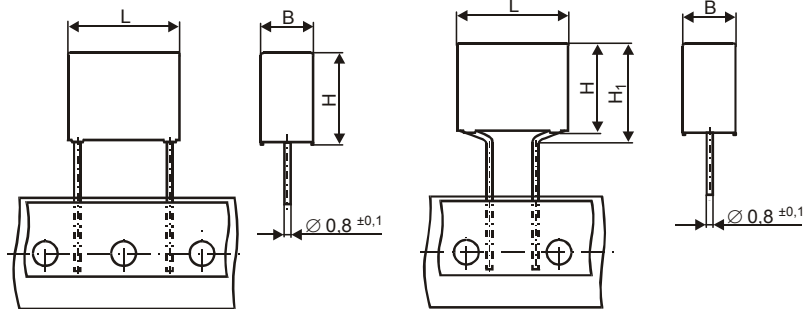
KONDENSATORY PRZECIWKŁÓCENIOWE KLASY Y2 / 275 V~

WYP- wykonanie 00, 01



Standardowa długość wyprowadzeń
 $X = 6 \pm 1$ mm dla wyk. 00
 $X = 35 \pm 5$ mm dla wyk. 01


Taśmowanie



Oryginalny raster 15,0 mm
 – rozstaw otworów taśmy prowadzącej – 12,7 mm

Oryginalny raster 15,0 mm
 z przekrepowaniem na raster 7,5 mm – rozstaw otworów taśmy prowadzącej – 15,0 mm

Inne długości wyprowadzeń po uzgodnieniu z producentem

Oznaczenie kondensatora	Pojemność znamionowa	Tolerancja pojemności	Napięcie znamionowe	Wymiary					Aprobata bezpieczeństwa
				L ±0,3	H ±0,3	H ₁ max	B ±0,3	a ±0,5	
-	µF	%	V~	mm	mm	mm	mm	mm	EN 132400 275Vac
WYP-103M	0,010	±20	275	18,0	10,5	12,5	5,5	15,0	•
WYP-153M	0,015				12,5	14,5	6,5		•
WYP-223M	0,022				13,5	15,5	7,5		•
WYP-273M	0,027				14,5	16,5	8,5		•
WYP-333M	0,033				17,0	19,0	8,5		•
WYP-473M	0,047			26,5	15,5	-	7,5	•	
WYP-683M	0,068				16,5	-	8,5	•	
WYP-104M	0,10				18,5	-	10,5	•	

Uzyskana aprobata bezpieczeństwa → •

ZASTOSOWANIE

Kondensatory przeciwzakłócenia WYP przeznaczone są do tłumienia zakłóceń elektromagnetycznych we wszystkich zastosowaniach dla klasy Y2, sieciowych i linia-uziemienie. Odpowiednie dla zastosowań w sytuacjach, gdzie uszkodzenie kondensatora prowadziłoby do niebezpieczeństwa porażenie elektrycznego.

KONSTRUKCJA

Bezindukcyjna zwijka z metalizowanej folii polipropylenowej uszczelniona materiałem samogasnącym spełniającym wymagania UL 94 dla klasy V0.

WYMAGANIA

Kondensatory WYP spełniają wymagania normy PN-EN 132400 dla klasy Y2.
 Wyrób spełnia wymagania Dyrektywy RoHS (2002/95/WE).

DANE TECHNICZNE

- Napięcie znamionowe – 275 V~ 50/60 Hz
- Tangens kąta stratności – ≤ 0,008 przy f = 10 kHz
- Rezystancja izolacji – ≥ 30 000 MΩ
- Produkcyjny test napięciowy – 100 % badanie fabryczne przy napięciu stałym 2700 V- / 2s po którym sprawdzane są wszystkie parametry elektryczne
- Szybkość zmiany napięcia du/dt – 100 V/µs
- Kategoria klimatyczna – 40/100/56/C
- Obowiązujące Warunki Techniczne – WT-04/MIFLEX/WXP + Aneks Nr 1

 **MIFLEX S.A.**

ZAKŁADY PODZESPOŁÓW RADIOWYCH
 99-300 KUTNO, UL. GRUNWALDZKA 3, POLAND
 Tel.: (24) 355 11 00-02
 Fax: (24) 355 11 88
 E-mail: miflex@miflex.com.pl

Data aktualizacji: 24.01.2006